

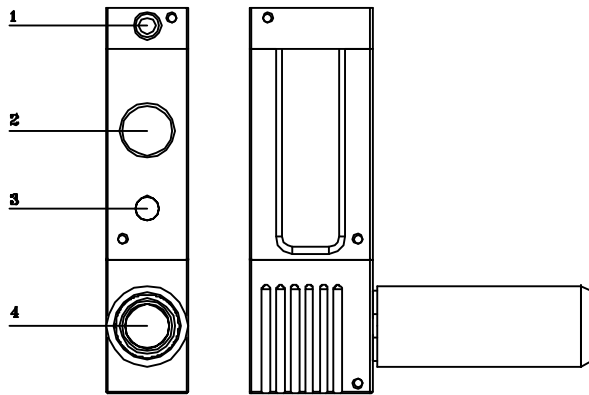
ERL600系列 真空发生器



真空流量: 600NL/min

应用 / 特点

- 采用多级式真空管, 广泛应用多种行业;
- 真空流量高, 响应时间短;
- 集中供气, 可选配供气、破坏电磁阀控制;
- 产品外置消音器结构。



- 1、供气口(G1/4)
- 2、真空口1(G3/4)真空吸盘接口
- 3、真空口2(G3/4)真空检测口
- 4、消音器排气口 (G3/4)

订货举例

系列代码	真空管类型	排气规格	电磁阀控制	真空压力开关												
ERL600:ERL600系列	H: -94 kPa L: -74 kPa	无: 内置消音器 (默认) P: 通口排气	<table border="1"> <thead> <tr> <th>代码</th> <th>供给阀</th> <th>破坏阀</th> </tr> </thead> <tbody> <tr> <td>无</td> <td>无</td> <td>无</td> </tr> <tr> <td>K1</td> <td>●</td> <td>无</td> </tr> <tr> <td>K2</td> <td>●</td> <td>●</td> </tr> </tbody> </table>	代码	供给阀	破坏阀	无	无	无	K1	●	无	K2	●	●	无: 无 (默认) C: 带真空压力表
代码	供给阀	破坏阀														
无	无	无														
K1	●	无														
K2	●	●														

订货举例: ERL600系列真空发生器, 真空管类型: -94kPa; 通口排气, 供给阀控制, 带真空压力表。
其订购码为: ERL600H-P-K1-C

性能参数

型号规格	供气压力(MPa)	最大真空度-kPa	最大真空流量NL/min	耗气量NL/min	供气口推荐管径 (mm)	真空口推荐管径 (mm)
ERL600H-	0.5	94	600	270	8	12
ERL600L-	0.5	74	600	270	8	12

1	气动控制元件
2	流体控制元件
3	电气控制元件
4	气动执行元件
5	气源处理元件
6	真空元件
7	洁净元件
8	高真空元件
9	气动辅助元件

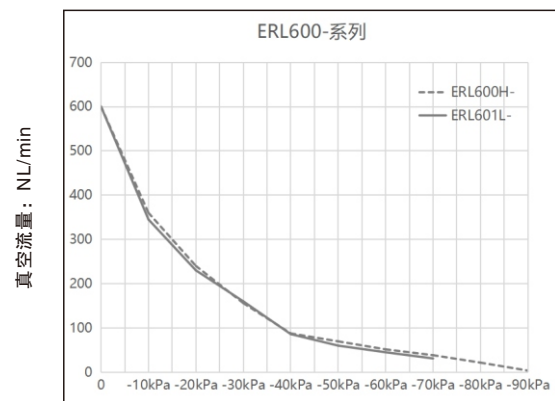
不同真空度 (-kPa)的真空流量(NL/min)

型号规格	额定供气压力MPa	耗气量NL/min	0	10	20	30	40	50	60	70	80	90	最大真空度-kPa
ERL600H-	0.5	270	600	360	240	156	88	70	52	38	22	4	94
ERL600L-	0.5	270	600	345	230	160	86	60	45	31	--	--	74

不同真空度 (-kPa)的抽气时间(s/L)

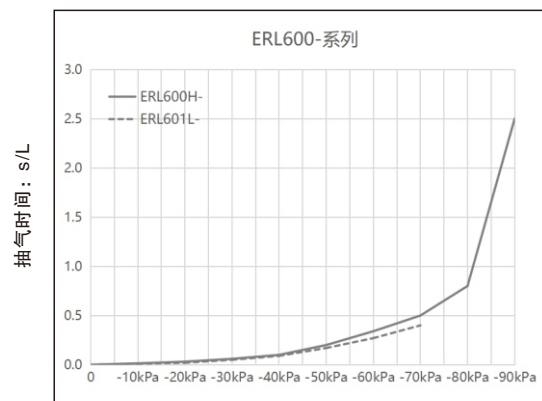
型号规格	额定供气压力MPa	耗气量NL/min	0	10	20	30	40	50	60	70	80	90	最大真空度-kPa
ERL600H-	0.5	270	0	0.014	0.031	0.06	0.10	0.20	0.34	0.50	0.80	2.50	94
ERL600L-	0.5	270	0	0.01	0.02	0.05	0.09	0.17	0.27	0.40	--	--	74

ERL600 不同真空度 (-kPa)的真空流量(NL/min)



真空度: -kPa

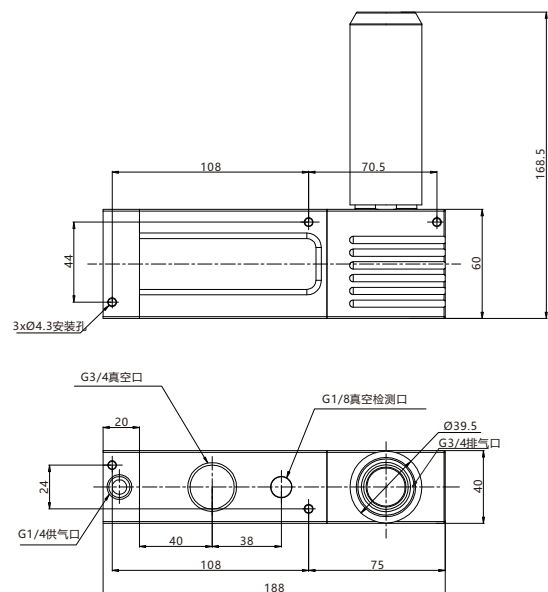
ERL600 不同真空度 (-kPa)的抽气时间(s/L)



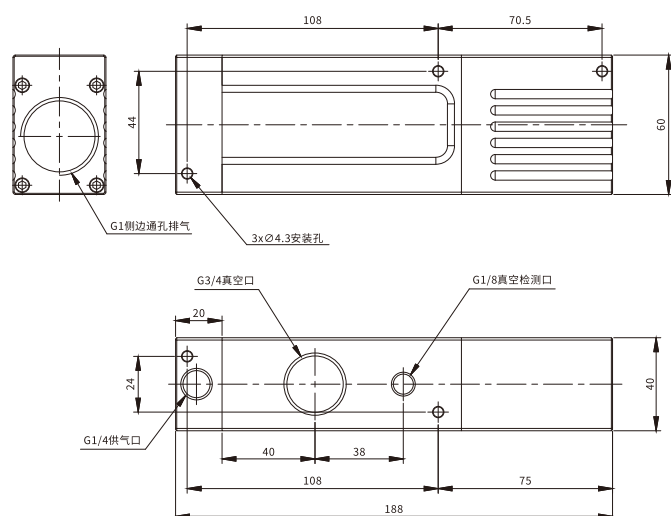
真空度: -kPa

外形尺寸 (mm)

ERL600-□(标准款)

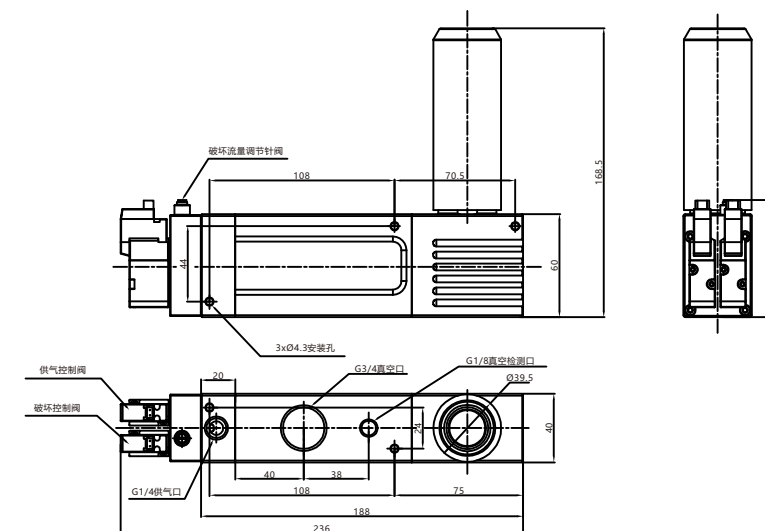


ERL600-□-P (通口排气)



外形尺寸 (mm)

ERL600-□-K2(带电磁阀控制)



ERL600-(安装尺寸)

