

## FD 真空过滤器



### 产品特点

- 体积小，重量轻，带安装支架；
- 快速接头式，配置方便快捷；
- 滤芯可以更换，标准型带托架；
- 采用快捷的装拆结构，不需要工具便可更换滤芯；
- 直通型，进口与出口在同一条线，安装方便；
- 适合中轻度污染水平的真空系统。

### 订货举例

产品系列	真空流量	IN、OUT软管外径	□
FD: FD系列	100: 最大通过流量20NL/min	04:Ø4 06:Ø6	空白: 无安装支架 B: 有安装支架
	200: 最大通过流量50NL/min	06:Ø6 08:Ø8	

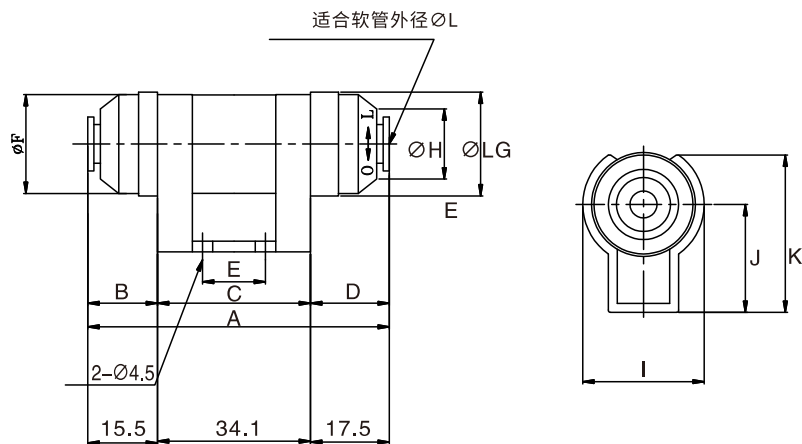
#### 订货举例:

FD系列真空过滤器，最大通过流量20NL/min，IN、OUT软管外径Ø4,无安装支架。其订购码为：FD100-04

### 性能参数

型号	FD100-04B	FD100-06B	FD200-06B	FD200-08B
适合插管外径 (mm)	Ø4	Ø6	Ø6	Ø8
流量 (NL/min)	10	20	30	50
使用流体	空气、氮气			
使用压力范围 (kPa)	-100~0			
过滤精度 (µm)	10			
环境及流体温度 (°C)	0~60 (未冻结)			
滤芯耐压差 (bar)	1.5			
适合软管材料	尼龙、软尼龙、PU管、极软PU管			
滤芯	FD-100-LX		FD-200-LX	

### 外形尺寸 (mm)



型号	A	B	C	D	E	F	G	H	I	J	K	L
FD100-04B	53.2	9.1	30	14.1	10	18	11.6	19.5	23	20	29	4
FD100-06B	53.2	9.1	30	14.1	10	18	11.6	19.5	23	20	29	6
FD200-06B	67	15.5	34	17.5	14	22	15.6	23.1	27	24	35	6
FD200-08B	67	15.5	34	17.5	14	22	15.6	23.1	27	24	35	8