

## EW系列 过滤减压阀

1 气动控制元件

2 流体控制元件

3 电气控制元件

4 气动执行元件

5 气源处理元件

6 真空元件

7 洁净元件

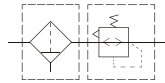
8 高真空元件

9 气动辅助元件



### 产品特点

- 过滤效果好;
- 调压可靠压力稳定;
- 安装方便;
- 1000/2000/3000/4000/5000系列可选择;
- 接管口径 M5 1/8" 1/4" 3/8" 1/2" 3/4" 1".



### 规格

型号	EW1000	EW2000	EW3000	EW4000	EW5000
保证耐压力(MPa)	1.5				
使用压力范围(MPa)	0.15~1.0				
调压压力范围(MPa)	0.05~0.9				
过滤精度	40μm(5μm 可选)				
工作温度(°C)	-5~60				
容器材料	聚碳酸酯				
防护罩	无		有		
阀型	带溢流型				

型号	规格				配件 托架	放水器功能	自动排水型号
	*额定流量 (L/min)	*接管口径 (G)	压力表口径 (G)	重量 (kg)			
EW1000-M5	100	M5	1/16	0.09	B120	手动排水	EW2000-01D
EW2000-01	1200	1/8	1/8	0.35	B220		EW2000-02D
EW2000-02		1/4					EW3000-02D
EW3000-02	2400	1/4	1/8	0.65	B320	EW3000-03D	
EW3000-03		3/8				EW4000-03D	
EW4000-03	3500	3/8	1/4	1.3	B420	A. 零压排水	
EW4000-04		1/2				EW4000-04D	
EW4000-06	4500	3/4	1/4	1.38	B420	A. 手动排水	
EW5000-06	5000	3/4	1/4	2		EW4000-06D	
EW5000-10	5000	1				EW5000-06D	
							EW5000-10D

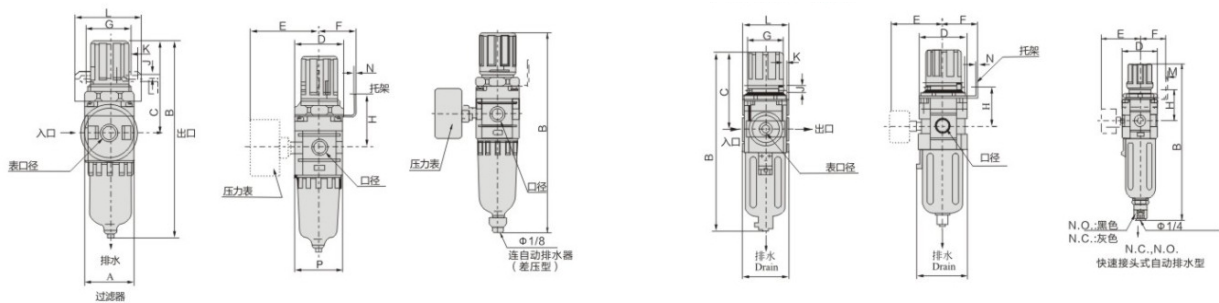
\* 以上信息基于8.0Bar的供应压力和6.3Bar的设定压力

\* 接管口径有NPT,PT可供选择

### 外形尺寸图

EW1000-EW2000

EW3000-EW5000



型号	口径	A	B	C	D	E	F	G	H	J	K	L	M	N	P	连自动排水器
																B
EW1000-M5	M5x0.8	25	108	50.5	25	33.5	25	28	30	4.5	6.5	40	1.8	18.5	25	127
EW2000-01/02	1/8 · 1/4	40	160	74	40	53	33	33.5	43	5.5	15	55	1.8	33.5	40	181
EW3000-02/03	1/4 · 3/8	53	207	89	53	54.5	41	36	47	6.5	11.5	54	1.8	42.5	55	245
EW4000-03/04	3/8 · 1/2	70	259	109	70	60	49	53	52	8.5	10.5	70	1.8	52.5	72	276
EW4000-06	3/4	75	263	111	70	66	49	53	56	8.5	10.5	70	1.8	52.5	72	281
EW5000-06/10	3/4 · 1	90	339	117	90	70	49	53	62	8.5	10.5	70	1.8	52.5	-	356