

EPR 精密减压阀



产品特性

- 调压精度高，反应灵敏；
- 高压型，中压型和，低压型可选；
- 安装方便；
- 2000/3000/4000系列可选择；
- 接管口径 1/8" 1/4" 3/8" 1/2" 。

订货举例

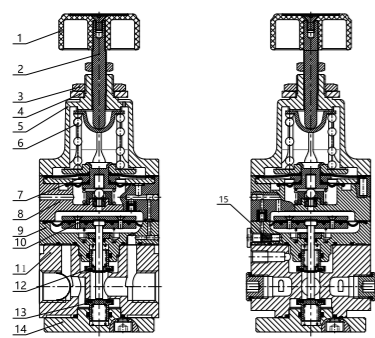
系列代码	接管口径	调压范围	压力表代码	支架代码	刻度单位	牙型代码
EPR2000 EPR3000 EPR4000	2000 01:1/8" 3000 02:1/4" 4000 02:1/4" 03:3/8" 04:1/2"	L: 0.005~0.2MPa M: 0.01~0.4MPa H: 0.01~0.8MPa L: 0.01~0.2MPa M: 0.01~0.4MPa H: 0.01~0.8MPa	空白: 附表 N: 不附表	空白: 附支架 J: 不附支架	4: MPa/psi	空白: G P: PT T: NPT

订货举例: EPR3000精密减压阀，接管口径1/4，调压范围0.01~0.8MPa，附表附支架，单位刻度MPa/PSi，G牙，其订购码为：EPR3000-02H4

规格

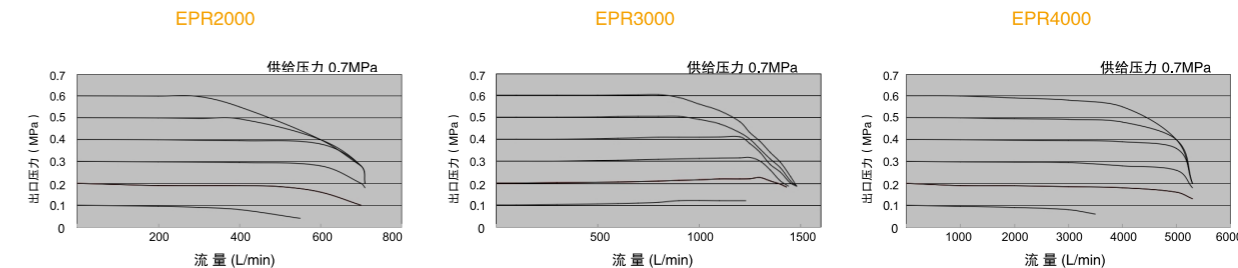
型号	EPR2000-01	EPR3000-02	EPR4000-02	EPR4000-03	EPR4000-04
工作介质	经5 μ m滤芯过滤的干燥压缩空气				
最高供给压力(MPa)	1.0				
最低供给压力(MPa)	设定压力+0.05		设定压力+0.1		
保证耐压力(MPa)	1.5				
设定压力范围	低压型	L: 0.005 ~ 0.2MPa		L: 0.01 ~ 0.2MPa	
	中压型	M: 0.01 ~ 0.4MPa			
	高压型	H: 0.01 ~ 0.8MPa			
灵敏度	满值的0.2%以内				
重复精度	满值的 \pm 0.5%以内				
空气损耗量	\leq 4.4L/min (ANR)		\leq 11.5L/min (ANR)		
接管口径	1/8"	1/4"	1/4"	3/8"	1/2"
压力表口径	G1/8(2处)				
工作温度(°C)	-20~70 (不结冰)				
产品重量(g)	140	420	710		

内部结构

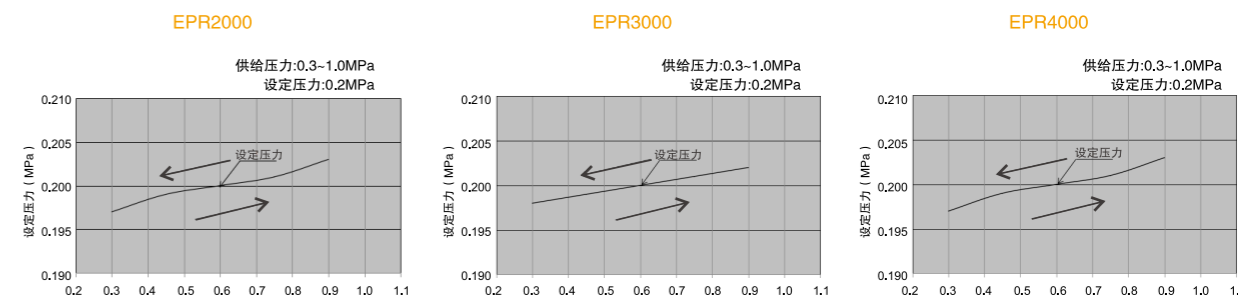


序号	名称	材料
1	先导调压钮	塑料
2	先导调压轴	碳钢
3	六角螺母	快削钢
4	平垫圈	SPCC
5	先导调压座	铝合金
6	弹簧	弹簧钢
7	先导膜片组件	组件
8	喷嘴本体	铝合金
9	中间阀体	铝合金
10	主调压膜片组件	组件
11	主阀体	铝合金
12	排气阀芯	组件
13	进气阀芯	组件
14	底盖	铝合金
15	滤芯	高分子材料

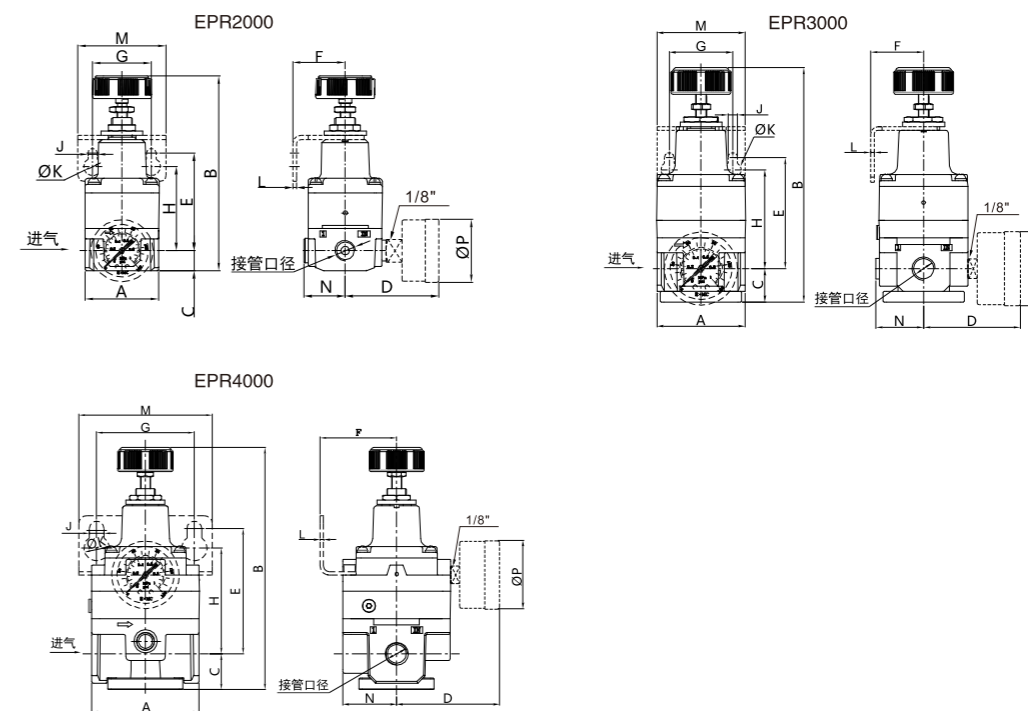
流量特性图



压力特性图



外形尺寸图



型号	接管口径	A	B	C	D	E	F	G	H	J	K	L	M	N	P
EPR2000	1/8"	35	93	9.5	44.5	46.5	25	28	40	4.5	8.5	2	42	19.5	30
EPR3000	1/4"	50	133	19	55	63	30	36	56	5.5	9.5	2	50	27	42
EPR4000	1/4", 3/8", 1/2"	66	149	22	63.5	77	47	60	65	9	15.5	2	82	33	42