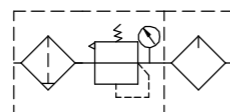


EAC系列 两联件



产品特点

- 高效过滤效果;
- 调压可靠压力稳定;
- 起雾流量低, 可不停气加油;
- 2000/3000/4000系列可选择;
- 接管口径 1/8" 1/4" 3/8" 1/2" 3/4"。



规格

型号	EAC2010-01	EAC2010-02	EAC3010-02	EAC3010-03	EAC3010-04	EAC4010-03	EAC4010-04	EAC4010-06
工作介质	空气(经 40μm 以上滤网过滤)							
保证耐压力(MPa)	1.5							
使用压力范围(MPa)	0.15~1.0							
调压压力范围(MPa)	0.05~0.9							
工作温度(°C)	-5~60 (不结冰)							
过滤精度	40 μm/5 μm 可选							
建议用油	透平1号油 ISO VG32							
容器材料	PC(聚碳酸酯)							
水杯容量(CC)	11		40			75		
油杯容量(CC)	30		76			183		
重量(g)	388		585			1628		
组成元件	过滤减压阀	EAW2000-01	EAW2000-02	EAW3000-02	EAW3000-03	EAW3000-04	EAW4000-03	EAW4000-04
	油雾器	EAL2000-01	EAL2000-02	EAL3000-02	EAL3000-03	EAL3000-04	EAL4000-03	EAL4000-04
								EAL4000-06

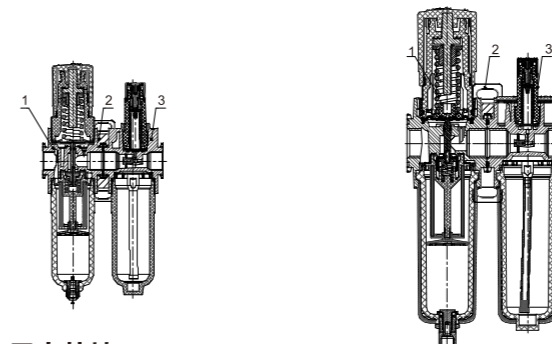
订货举例

系列代码	接管口径	排水方式	型式代码	压力表代码	压力表型式	刻度单位	过滤精度	牙型代码
EAC2010: EA2000系列二联件	2000 01: 1/8"	空白: 手动排水型		空白: 附表			空白: 40 μm	空白: G
EAC3010: EA3000系列二联件	02: 1/4"	C: 差压排水型		N: 不附表			5M: 5 μm	
EAC4010: EA4000系列二联件	02: 1/4"	D: 自动排水型 ^①						
	3000 03: 3/8"		空白: 标准型	F: 方形压力表	② 方表 可选	1: MPa		
	04: 1/2"			Y: 圆形压力表	圆表 可选	2: bar		
	4000 03: 3/8"					3: psi		
	04: 1/2"					4: MPa/psi		
	06: 3/4"					5: bar/psi		

订货举例: EA3000系列二联件, 接管口径1/2", 差压排水型, 附表, 方形压力表, 刻度单位为MPa, 过滤精度为5 μm, G牙, 其ERP编码为:EAC3010-04CF15M

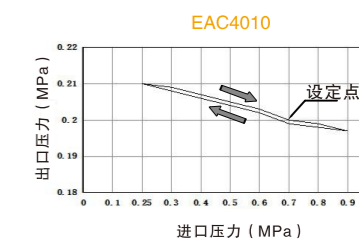
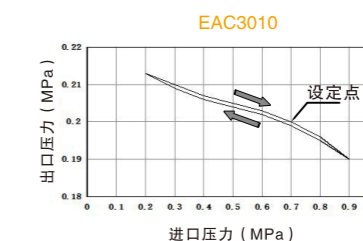
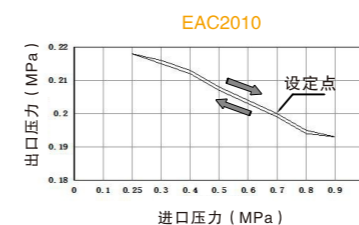
注: ①2000系列无自动排水型;
②方表为单刻度, 圆表为双刻度。

内部结构

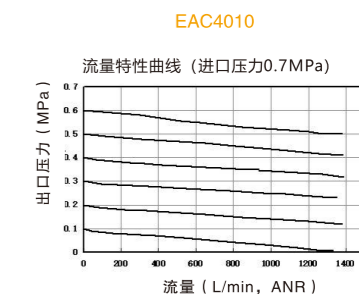
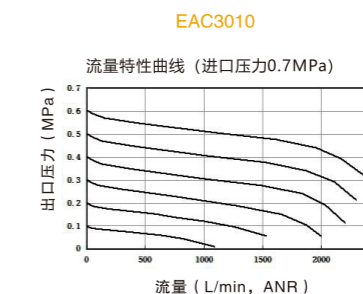
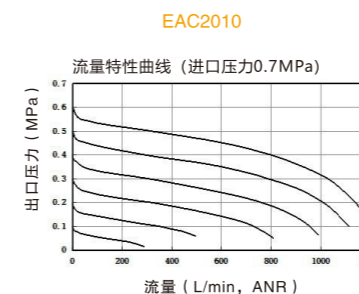


序号	名称
1	EA系列过滤减压阀
2	T型支架
3	EA系列油雾器

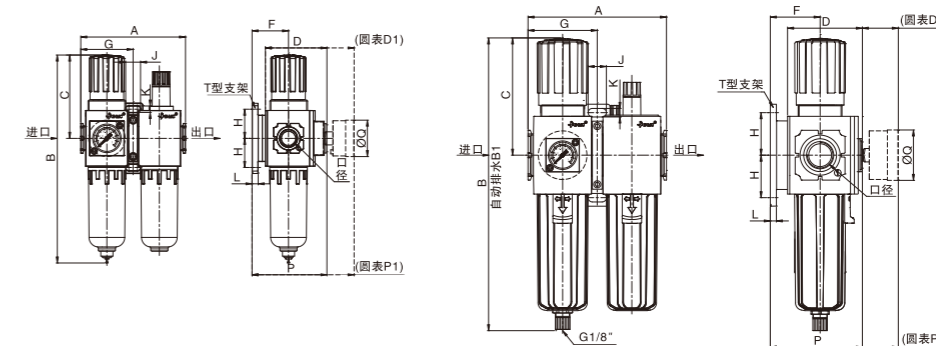
压力特性



流量特性(代表值)



外形尺寸图



型号	接管口径	A	B	B1	C	D	D1	F	G	H	J	K	L	P	P1	Q
EAC2010	1/8", 1/4"	86	171.2	-	68.6	50.6	73	30	43	24	12.5	5.5	5	61.6	84	30
EAC3010	1/4", 3/8", 1/2"	114	239.6	236.6	96.6	61.6	91.2	41	57	35	15	7	5	75.8	105.4	41.5
EAC4010	3/8", 1/2", 3/4"	160	270.2	264.5	105.4	82.1	110.7	50	80	40	17.5	8.5	7	95.3	123.8	41.5