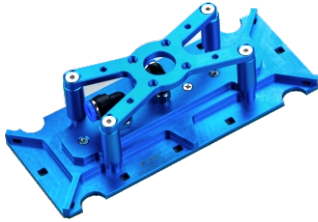
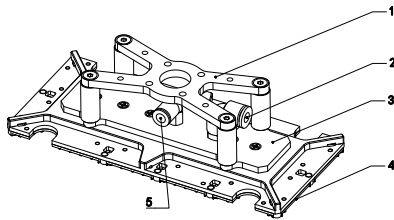


## EVG系列 伯努利吸盘



### 应用 / 特点

- 利用伯努利原理实现真空吸附；
- 多种吸附面材质满足不同应用需求；
- 优质铝合金材质本体，轻量化结构设计；
- 排气通道精心设计，有效降低噪音和耗气量。



- 1、安装法兰
- 2、供气接口 (1X $\varnothing 6$ )
- 3、本体
- 4、吸附面
- 5、破真空接口 (1X $\varnothing 6$ )

### 订货举例

系列代码	吸附面尺寸	吸附面材质	破真空接头类型
EVG: EVG系列	170X70	SW: 硅胶	06: 默认弯管接头 ( $\varnothing 6$ )
	180X70	PK: PEEK	
	170X170	SW: 硅胶	ZSC: 流量可调式接头 ( $\varnothing 6$ )
	170X170	CE: 陶瓷	

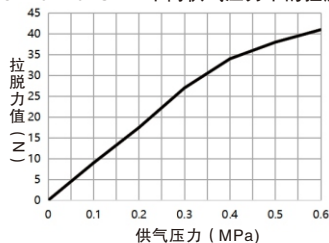
**订货举例:** EVG伯努利吸盘, 吸附面尺寸170X70mm, 吸附面材料: 网纹硅胶片, 破真空口采用默认弯管接头。其订购码为: EVG170X70-SW-06

### 性能参数

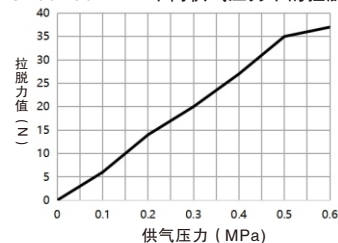
型号规格	额定供气压力(MPa)	额定压力下的耗气量(NL/min)	拉脱力(N)	供气口径(mm)	破空口径(mm)	净重(g)
EVG170X70-SW-	0.25	194	22	1X $\varnothing 6$	1X $\varnothing 6$	240
EVG180X80-PK-	0.25	127	16	1X $\varnothing 6$	1X $\varnothing 6$	302
EVG170X170-SW-	0.25	184	15	1X $\varnothing 6$	4X $\varnothing 6$	381
EVG170X170-CE-	0.25	184	15	1X $\varnothing 6$	4X $\varnothing 6$	393

### 不同供气压力下的拉脱力值(N)

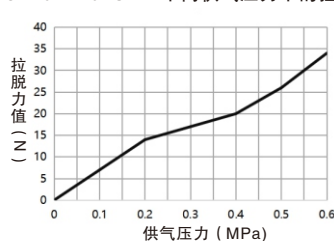
EVG170X70-SW- 不同供气压力下的拉脱力



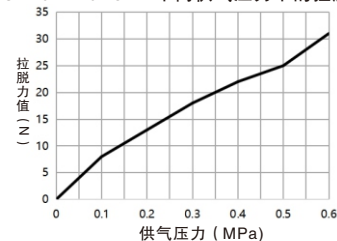
EVG180X80-PK- 不同供气压力下的拉脱力



EVG170X170-SW- 不同供气压力下的拉脱力



EVG170X170-CE- 不同供气压力下的拉脱力



1

气动控制元件

2

流体控制元件

3

电气控制元件

4

气动执行元件

5

气源处理元件

6

真空元件

7

洁净元件

8

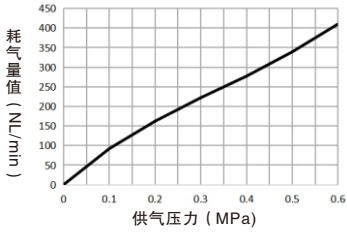
高真空元件

9

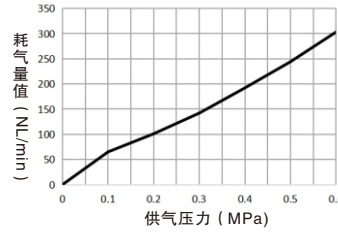
气动辅助元件

### 不同供气压力下的耗气量值(NL/min)

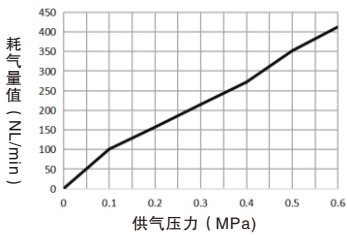
EVG170X70-SW- 不同供气压力下的耗气量值



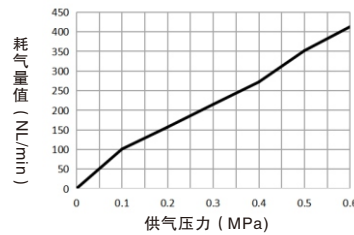
EVG180X80-PK- 不同供气压力下的耗气量值



EVG170X170-SW- 不同供气压力下的耗气量值

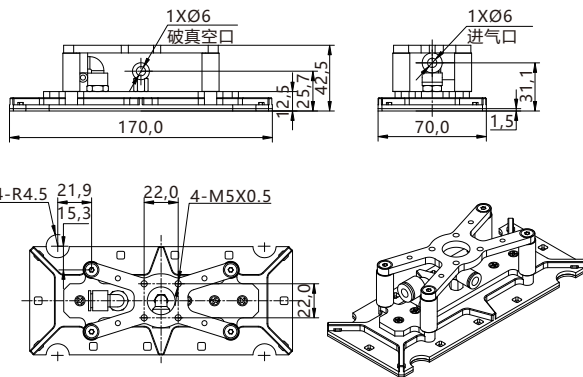


EVG170X170-CE- 不同供气压力下的耗气量值

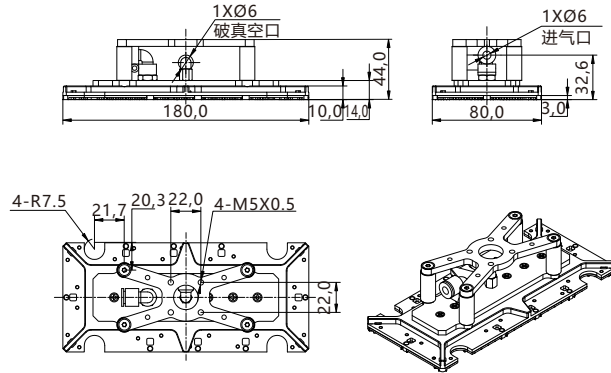


### 外形尺寸 (mm)

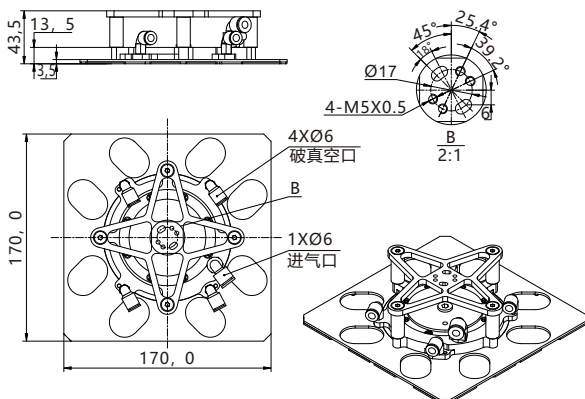
EVG170X70-SW-



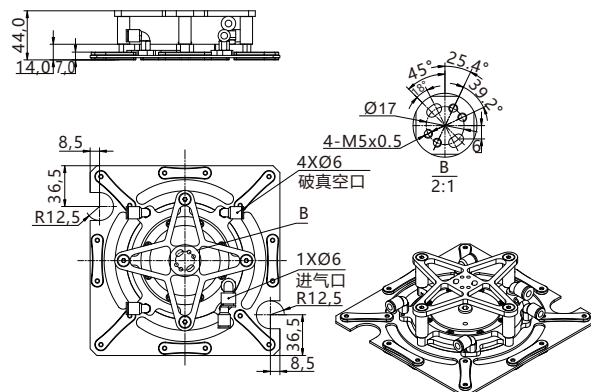
EVG180X70-PK-



EVG170X170-SW-



EVG170X170-CE-



1 气动控制元件

2 流体控制元件

3 电气控制元件

4 气动执行元件

5 气源处理元件

6 真空元件

7 洁净元件

8 高真空元件

9 气动辅助元件