

ET307/ETA307/ET307S系列 直动式电磁阀(两位三通)



ET307系列



ETA307系列

订货举例

系列代码	识别码	响应时间	接管口径	工作电压	接电方式	接线盒颜色	接插线	牙型代码	安装支架	连数
ET: ET系列 ETA: ETA系列	空白: 标准型 S: 高速型	06: 1/8" 08: 1/4" (ETA系列仅有1/8")	空白: 接线盒式 F: 引线式 K: 防水接线盒式 L: 接插式 (高速型无F型引线式)	E4: DC24V	空白: 接线盒式 F: 引线式 K: 防水接线盒式 L: 接插式 (高速型无F型引线式)	空白: 茶色 J: 透明 B: 黑色 (防水接线盒仅黑色)	空白: 配线长度0.3米 0.6M: 配线长度0.6米 1M: 配线长度1米 (此订购码仅F型引线式和L型接插式可选)	空白: G	空白: 无安装支架 FA: 附安装支架 (联排时此项不可选)	2F: 2连 3F: 3连 16F: 16连 (此订购码仅ETA系列联排时可选)

订货举例: ET系列, 标准型, 接管口径为1/8", 工作电压为DC24V, 接线盒式, 茶色, G牙, 无安装支架, 其ERP编码为: ET307-06E4

汇流板订购

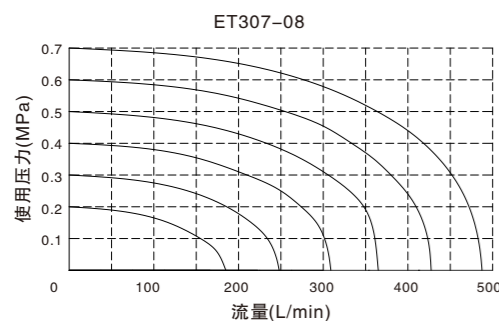
系列代码	N	F	牙型代码
ETA307系列	2: 2连 3: 3连 16: 16连	F: 汇流板	空白: G

盲板订购

ETABP307
ETA307系列汇流板盲板

注: ETA307和ETA307S汇流板和盲板订购码相同。

流量特性图



产品特性

- 直动式结构, 动作灵敏;
- 零压启动, 可用于真空场合;
- 常开/常闭型通用, 八种运用场合;
- 同轴截止式结构, 无背压平衡式阀芯, 电磁阀动作不受工作介质压力影响, 抗脏性强且密封性好;
- 多种安装方式, 设置手动杆便于安装调试。

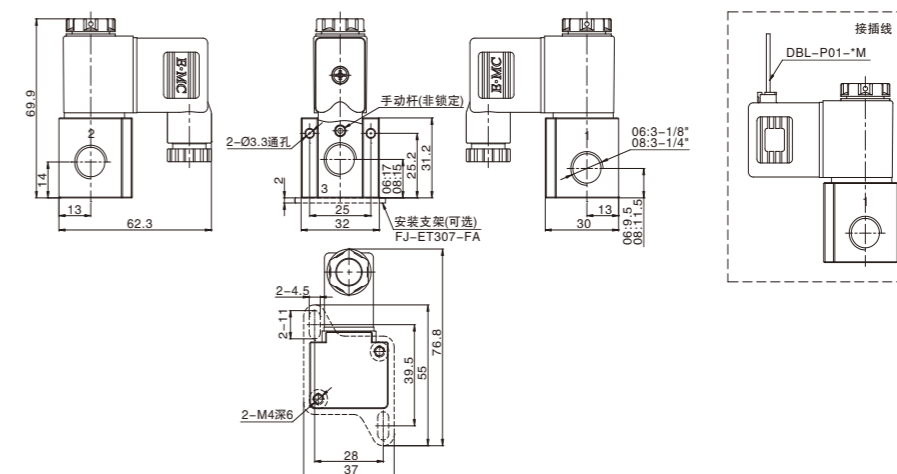
规格

型号	ET307-06	ET307-08	ETA307-06	ET307S-06	ET307S-08	ETA307S-06
工作介质	经40 μm滤芯过滤的干燥压缩空气					
动作型式	直动式					
有效载面积(mm ²)	3.9(Cv=0.23)	4.2(Cv=0.25)	3.9(Cv=0.23)	3.9(Cv=0.23)	4.2(Cv=0.25)	3.9(Cv=0.23)
接管口径	G1/8"	G1/4"	G1/8"	G1/8"	G1/4"	G1/8"
润滑	不需要					
工作压力(MPa)	-0.1~0.7					
最大耐压力(MPa)	1.5					
工作温度(°C)	-20~70 (不结冰)					
电压范围	±10%					
耗电量(W)	6.5		启动20W, 保持2W			
绝缘等级	F级					
保护等级	IP65(DIN40050)					
最高动作频率(Hz)	50		125 ^①			
密封件材质	NBR					
响应时间(ms)	开: 8 关: 2.5			开: 3 关: 2		
重量(g)	163	159	150	174	170	161

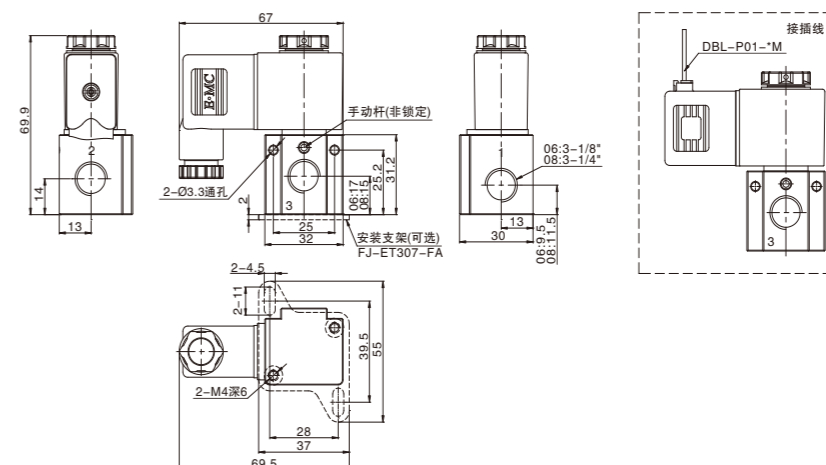
注: ①频率超过70Hz时, 环境温度必须受到限制

外形尺寸图

ET307

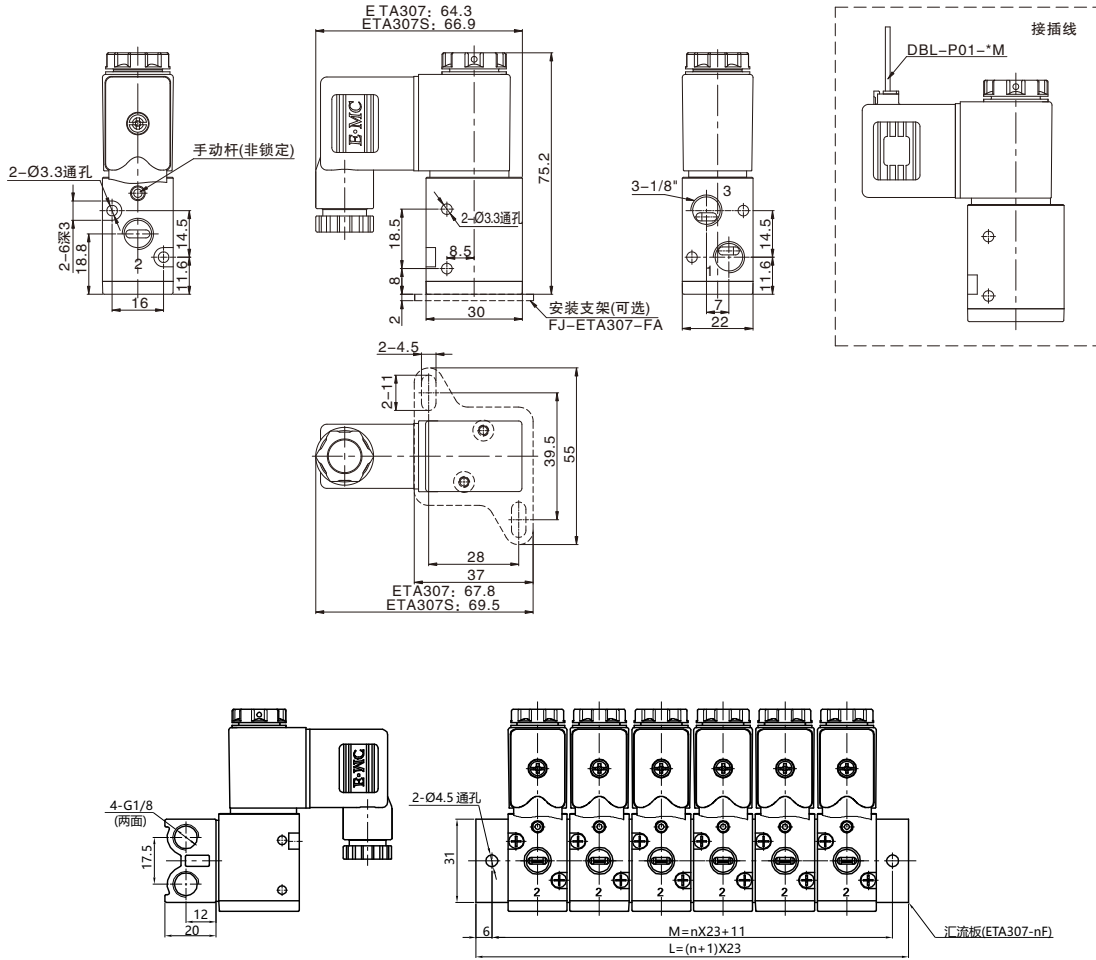


ET307S



外形尺寸图

ETA307/ETA307S



符号 \ 型号	1连	2连	3连	4连	5连	6连	7连	8连	9连	10连
M	34	57	80	103	126	149	172	195	218	241
L	46	69	92	115	138	161	184	207	230	253

1 气动控制元件

2 流体控制元件

3 电气控制元件

4 气动执行元件

5 气源处理元件

6 真空元件

7 洁净元件

8 高真空元件

9 气动辅助元件